

ARTIGO

Nome: Safira

Série: -

Descrição: Banheira de hidromassagem. Versão direita.

Referência: -

CARACTERÍSTICAS

Material: -

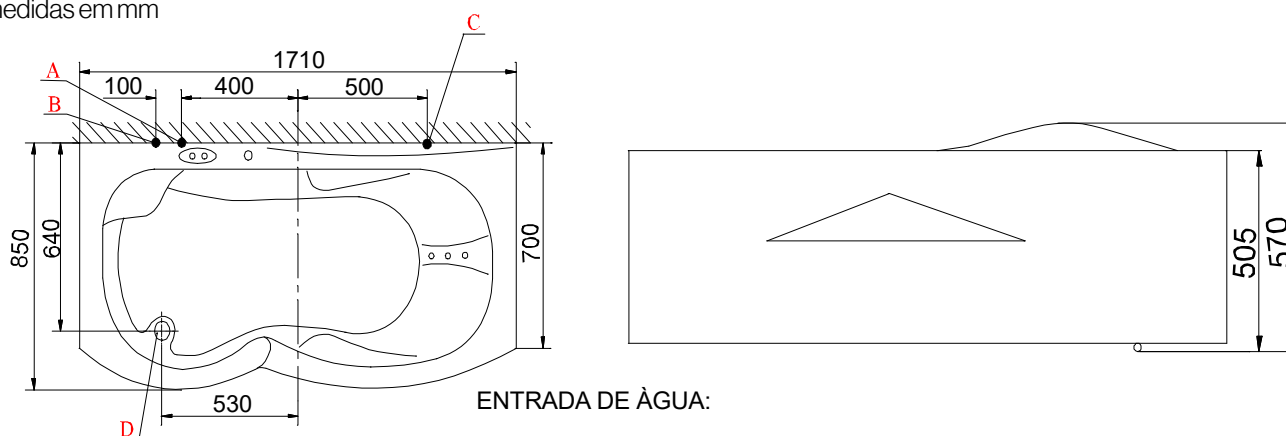
Dimensões gerais: -

Peso: -

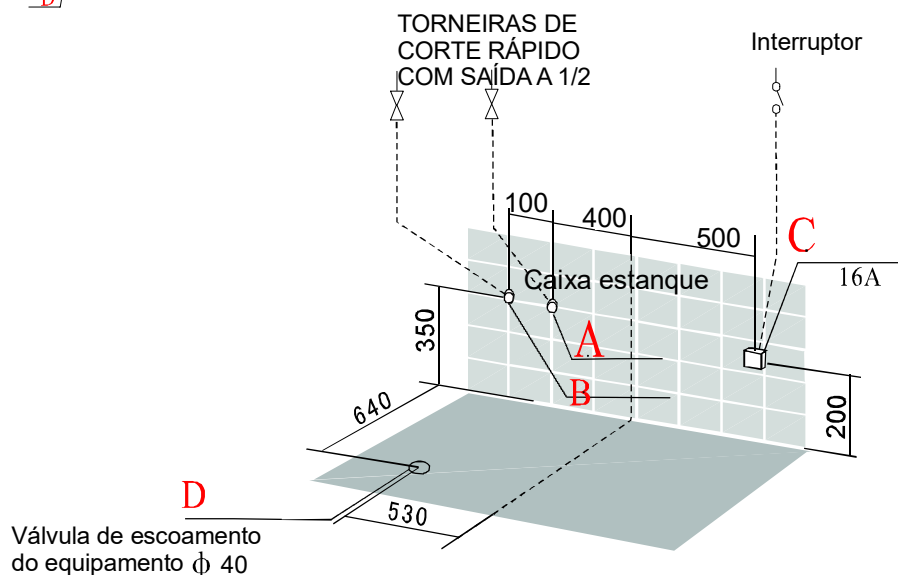
Outros: -

DESENHO TÉCNICO E IMAGEM

Nota: medidas em mm



ENTRADA DE ÁGUA:



Nota 1: O Tubo de esgoto deve ficar nas proximidades da válvula de escoamento do equipamento, num raio de 100200m m, nunca no mesmo ponto.

Nota 2 : A Instalação deverá ser feita segundo norma (CEI 603647 701)

Nota 3 : Obrigatório a colocação de torneiras de segurança nos pontos de água

