

Artigo

Nome: Liah de bidé
Série: Liah
Descrição: Misturadora de bidé
Referência: 13020789

Características

- Cartuxo cerâmico

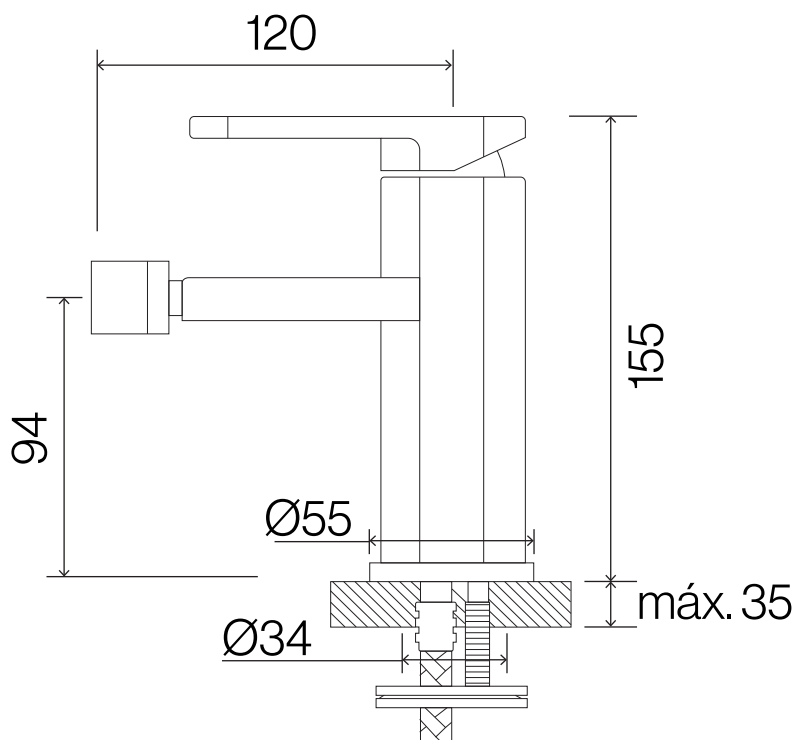
Material: Latão Cromado

Dimensões Gerais:-

Outros: -

Desenho Técnico e Imagem

Nota: Medidas em mm



Nota:

As dimensões do produto são meramente indicativas. Para instalação à medida deverão ser consideradas as dimensões retiradas da peça. Reservamos o direito de efetuar alterações técnicas de forma a melhorar a funcionalidade dos nossos produtos, sem aviso prévio.