

Artigo

Nome: Flexis bidé
Série: Flexis
Descrição: Misturadora de bidé
Referência: 13020716

Características

- Cartuxo cerâmico
- Ligações flexíveis incluídas

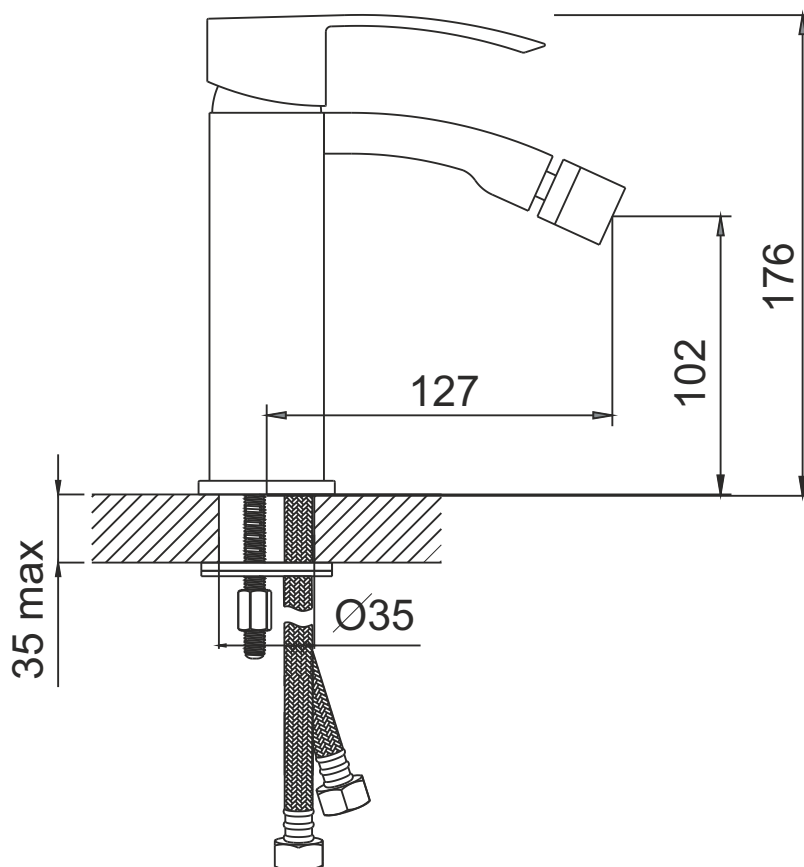
Material: Latão Cromado

Dimensões Gerais: -

Outros: -

Desenho Técnico e Imagem

Nota: Medidas em mm



Nota:

As dimensões do produto são meramente indicativas. Para instalação à medida deverão ser consideradas as dimensões retiradas da peça. Reservamos o direito de efetuar alterações técnicas de forma a melhorar a funcionalidade dos nossos produtos, sem aviso prévio.