

**ARTIGO**
**Nome:** Akron

**Série:** -

**Descrição:** Base de duche acrílica

**Referência:** -

**CARACTERÍSTICAS**
**Material:** Acrílico

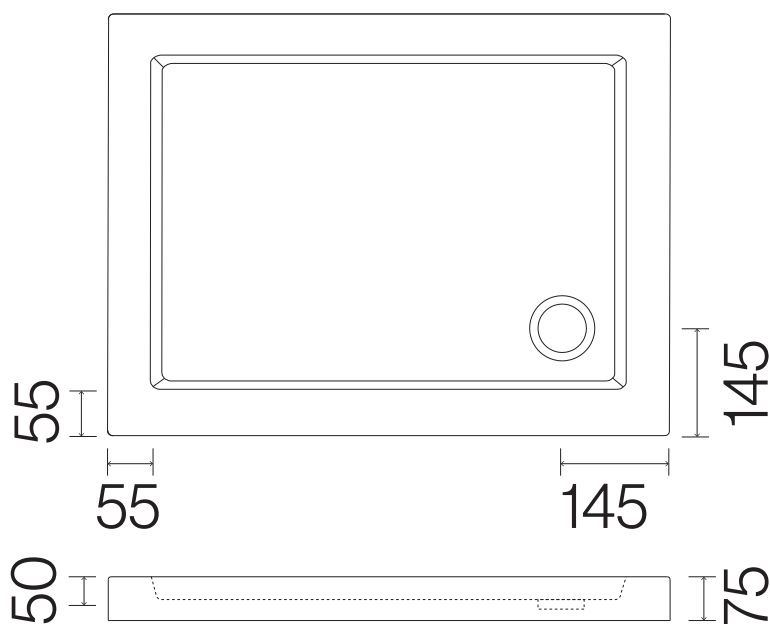
**Dimensões gerais:** -

**Peso:** -

**Outros:** -

**DESENHO TÉCNICO E IMAGEM**

Nota: medidas em mm



Ref. 05040001 - 800x800x75mm

Ref. 05040008 - 900x900x75mm

Ref. 05040004 - 1000x800x75mm

Ref. 05040005 - 1200x800x75mm

